



MULTIVIAL
Maquinaria y Equipos Viales



LIUGONG

Motor	Yuchai YCA07
Potencia neta:	117.6 kW / 160 hp
Potencia bruta:	140 kW / 187 hp
Peso operativo estándar:	7.780 kg
Fuerza máxima de tracción:	57,2 kN
Velocidad de traslación:	0,31 – 32,14 km/h

LT1604-T **TRACTOR**



MUNDO EXIGENTE. EQUIPOS RESISTENTES.

ESPECIFICACIONES DE LT1604-T >>>

MOTOR

Certificación de emisiones	CHINA III
Fabricante	Yuchai
Modelo	Yuchai YCA07
Potencia Neta	117.6 kw / 160 hp
Potencia Bruta	140 kw / 187 hp
Régimen nominal	2.200 rpm
Torque máximo	800 N.m
Aspiración	Turboalimentado
Cilindrada	6.8 L

TRANSMISIÓN

Tipo	Caja sincronizada, engranajes mecánicos
Marchas	F24 / R24

SISTEMA HIDRÁULICO

Tipo	Centro cerrado, Sistema hidráulico independiente
Caudal nominal	135 L/min
Número de válvulas hidráulicas traseras	4, controles eléctricos
Tipo de dirección	Totalmente hidráulica

TOMA DE FUERZA (PTO) TRASERA

Tipo	Mecánica
Eje PTO	Z6 + ϕ 35
PTO trasero	540 / 1.000 r/min

BARRA DE TIRO Y TRACCIÓN

Barra de tiro	Estándar
Capacidad máxima de elevación	52.6 kN

CAPACIDADES

Depósito de combustible	300 L
-------------------------	-------

RUEDAS Y NEUMÁTICOS

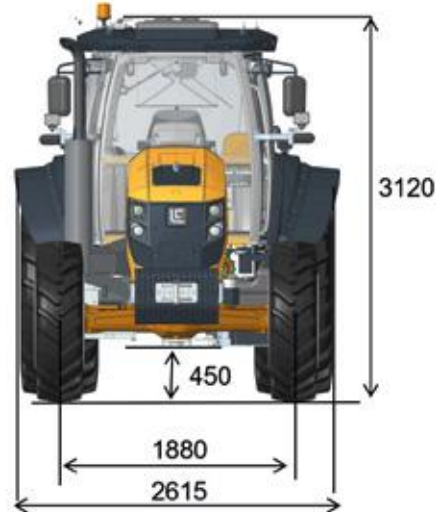
Distancia entre ejes	3.045 mm
Neumáticos delanteros	380/85R26
Neumáticos traseros	620/70R30
Trocha delantera	Estándar: 1.880 mm
Trocha trasera	Estándar: 1.880 mm

SISTEMA ELÉCTRICO E ILUMINACIÓN

Tensión	Tractor completo 24V, cabina 12 V
Luces de trabajo	Delanteras 6, traseras 6 (LED)

DIMENSIONES Y PESOS

Dimensiones	5.430 × 2.615 × 3.120 mm
Contrapeso Delantero	800 kg
Contrapeso Trasero	480 kg



Unidad de medida: mm