



**MULTIVIAL**  
Maquinaria y Equipos Viales



**LIUGONG**

Motor	Cummins QSB7
Potencia Bruta	169 kW (227 hp) a 2.050 rpm
Peso Operativo	33.600 kg
Profundidad de excavación máxima	7.300 mm
Capacidad del cucharón estándar	1.88 m <sup>3</sup>

# 933E<sub>HD</sub>

EXCAVADORA



MUNDO EXIGENTE. EQUIPOS RESISTENTES.

# ESPECIFICACIONES DE 933E<sub>HD</sub> >>>

## MOTOR

Estándar de emisión	Tier III
Motor y Modelo	Cummins QSB7
Potencia bruta	169 kW (227 hp) a 2.050 rpm
Potencia neta	156 kW (212 hp) a 2.050 rpm
Par máximo	895 Nm a 1.300 rpm
Cilindrada y cantidad de cilindros	6.7 l. / 6

## TREN DE RODAJE

Ancho de la zapata	600 mm
Cantidad de zapatas por lado	49
Cantidad de Rodillos Superiores por lado	2
Cantidad de Rodillos Inferiores por lado	9

## SISTEMA HIDRÁULICO

Caudal total de bombas principales	532 L/min
Presión de alivio, principal / impulso	34.3 / 37.3 MPa

## TRANSMISIÓN

Velocidad máxima	5.5 km/h
Fuerza de tracción	300 kN

## SISTEMA DE GIRO

Velocidad de giro	10.3 rpm
-------------------	----------

## PLUMA Y BRAZO

Longitud de la pluma	6.200 mm
Longitud del brazo	3.050 mm

## CUCHARÓN

Capacidad coronada del cucharón estándar	1.88 m <sup>3</sup>
--	---------------------

## PESOS OPERATIVOS

Peso operativo	33.600 kg
----------------	-----------

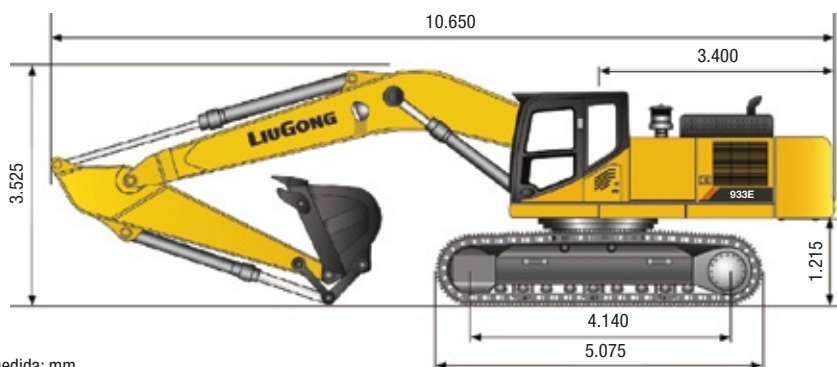
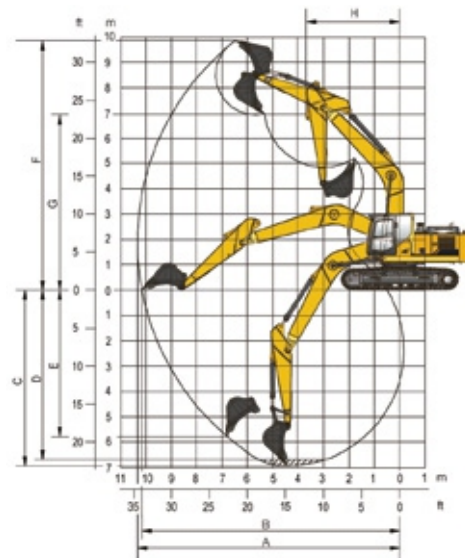
## RANGOS DE TRABAJO

A. Alcance máximo de excavación	10.653 mm
B. Alcance máximo de excavación a nivel del suelo	10.453 mm
C. Profundidad máxima de excavación	7.300 mm
D. Profundidad del nivel inferior de 2.44 m	7.096 mm
E. Profundidad máxima de excavación (pared vertical)	6.216 mm
F. Altura máxima de corte	10.300 mm
G. Altura máxima de descarga	7.265 mm
H. Radio de giro frontal mínimo	4.040 mm
Fuerza máx. de disgregación del cucharón, ISO	203 kN
Fuerza máx. de disgregación del brazo, ISO	149 kN

## CAPACIDADES DE SERVICIO

Tanque de combustible	520 l.
Aceite del motor	23 l.
Sistema de enfriamiento	35 l.
Depósito hidráulico	195 l.
Sistema hidráulico total	360 l.

Con cabina ROPS | Opcional: Línea Hidráulica Auxiliar, T-BOX



Unidad de medida: mm

